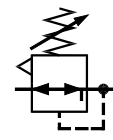


## Регулятор • Серия R1



Регулятор давления воздуха — 1/4, 3/8, 1/2, 3/4, 1 дюйм

### Особенности

- Соответствует стандарту ISO 6953-1.
- Подходит для панельного и модульного монтажа.
- Неподъемная регулирующая ручка с «нажатием для блокировки» для фиксации любого заданного давления.
- Мембранный, редукционного типа.
- Компенсация потока в моделях R14, R15 и R17 (с трубкой Вентури) для ускоренного срабатывания.
- Хорошие характеристики потока и регулировки.



### Технические характеристики

| Модель   | R13   | R14   | R15   | R17   | R17  |
|--|---|-------|-------|-------|------|
| Среда  | Сжатый воздух — фильтрованный                               |       |       |       |      |
| Размер отверстия                                   | G 1/4   | G 3/8 | G 1/2 | G 3/4 | G 1  |
| Размер отверстия для подключения манометра         | G1/8  | G1/8  | G1/8  | G1/4  | G1/4 |
| Расход (л/мин) <sup>®</sup>                        | 600   | 2500  | 4000  | 5000  | 6000 |
| Максимальное давление подачи (бар)                 | 15  |       |       |       |      |
| Диапазон регулирующего давления <sup>#</sup> (бар) | 0,2–2, 0,2–4, 0,5–7, 0,5–10 (стандартный)                   |       |       |       |      |
| Температура окружающего воздуха / среды            | 5–60° С   |       |       |       |      |
| Монтаж   | Любое положение   |       |       |       |      |
| Материалы конструкции                              | Алюминий, латунь, сталь, ацеталь, нержавеющая сталь, нитрил |       |       |       |      |
| Оptionальные принадлежности <sup>*</sup>           | Крепление, комплект модульного монтажа, манометр            |       |       |       |      |
| Вес (кг)   | 0,15  | 0,40  | 0,90  | 1,4   | 1,3  |

<sup>®</sup> Давление подачи 7 бар, заданное давление 6 бар, перепад давления  $\Delta p = 1$  бар (для стандартных моделей).

<sup>#</sup> Подробные сведения представлены в графе «Порядок заказа».

<sup>\*</sup> Для получения подробных сведений о дополнительных принадлежностях см. стр. № 330-332.

### Меры предосторожности

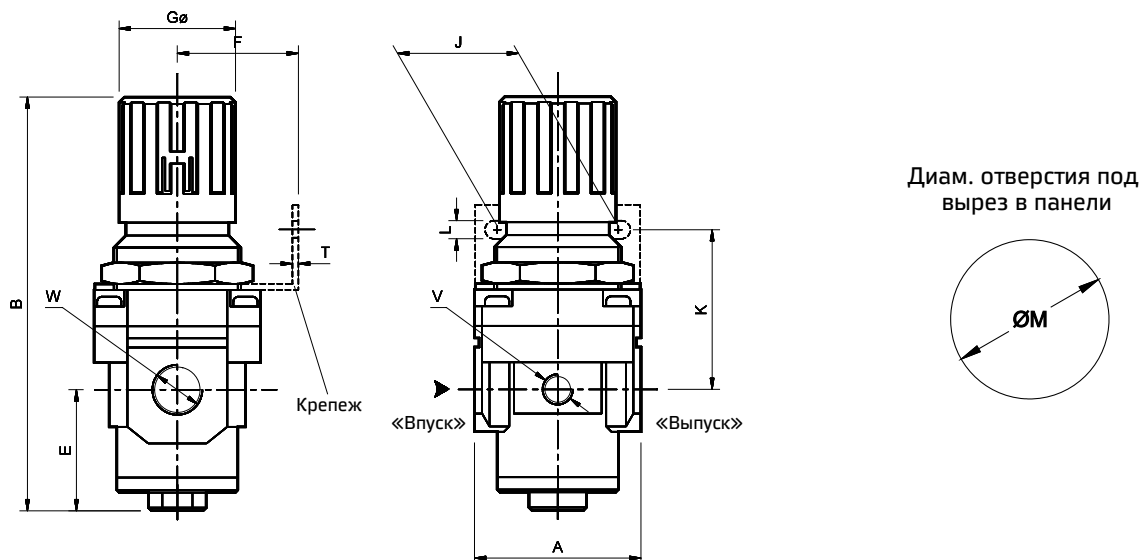
1. Перед монтажом и подключением трубопроводов проверяйте направление потока.
2. Промывайте трубопроводы от грязи, пыли, ржавчины и других посторонних частиц.
3. Выполняйте монтаж в чистой среде.
4. Ниппели с конической резьбой (R) необходимо использовать с фторопластовой лентой. Во время затяжки убедитесь, что фторопластовая лента не входит в устройство.  
Ниппели с цилиндрической резьбой (G) необходимо использовать с уплотнительной шайбой.

### Регулировка давления

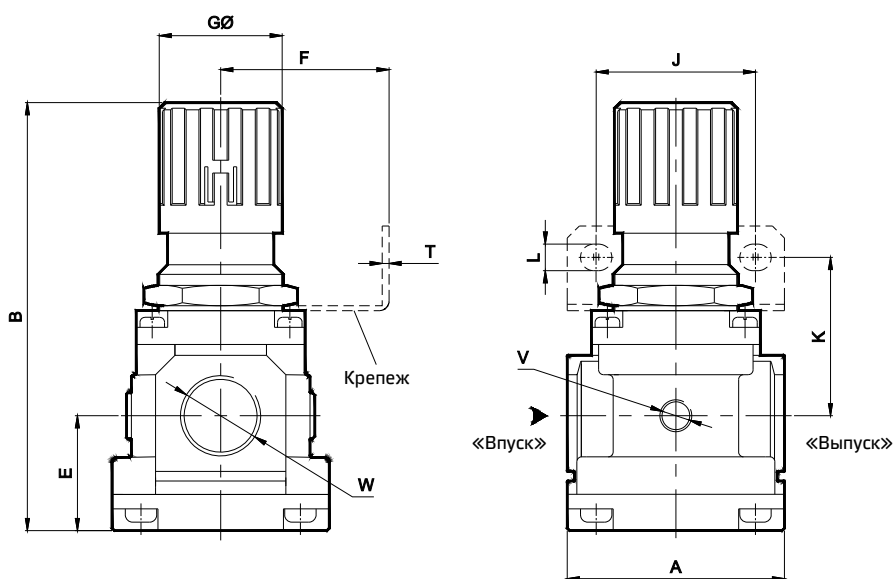
Потяните ручку и выполните регулировку, поворачивая ручку по часовой стрелке, чтобы увеличить давление. Верните ручку назад в ее заблокированное положение. (Поворот ручки против часовой стрелки позволяет уменьшить давление.)

## Регулятор • Серия R1

Модель R13, R14, R15



Модель R17

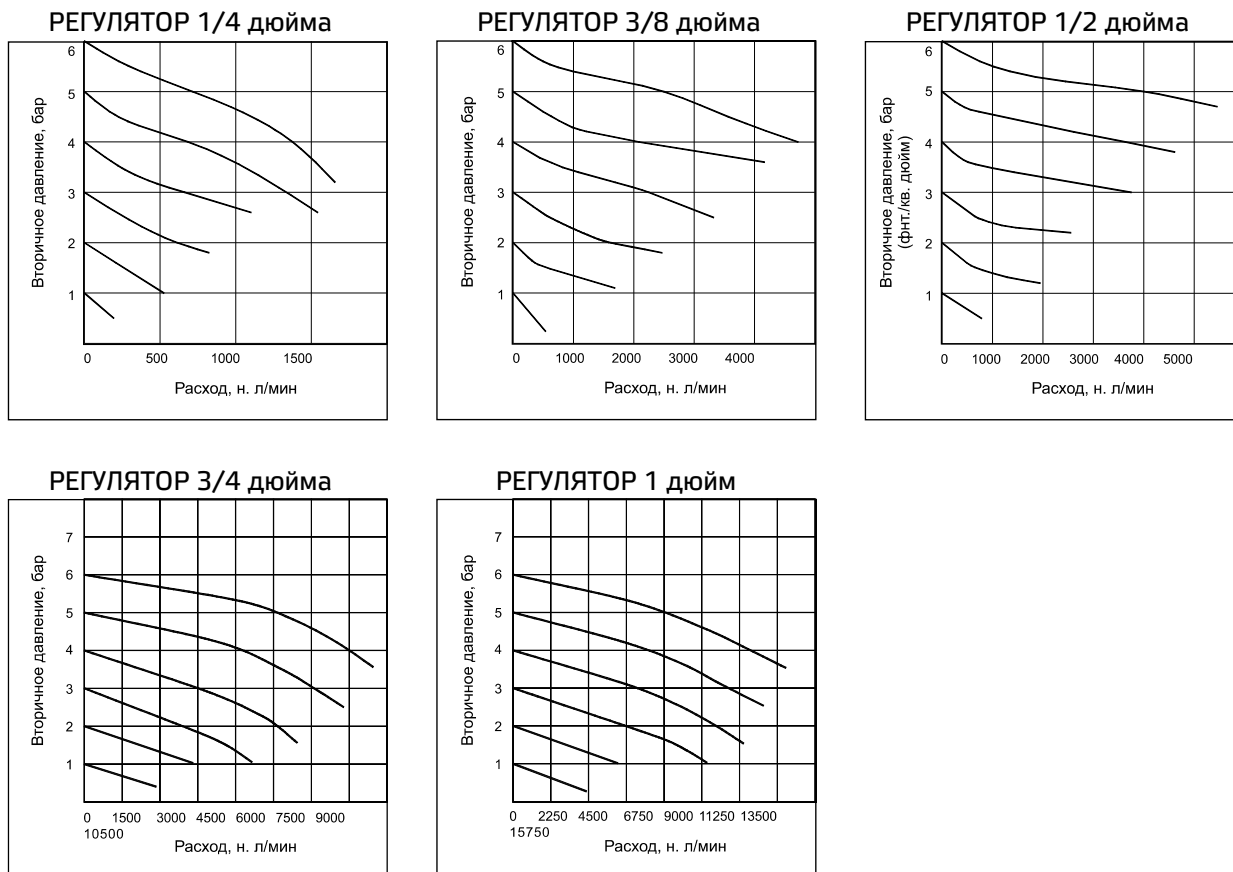


| Модель | W    | V    | A     | B   | E    | F  | GØ | J  | K  | L   | T | ØM |
|--------|------|------|-------|-----|------|----|----|----|----|-----|---|----|
| R13    | G1/4 | G1/8 | SQ 40 | 81  | 13   | 30 | 28 | 28 | 45 | 5,5 | 2 | 31 |
| R14    | G3/8 | G1/8 | SQ 55 | 135 | 40   | 40 | 40 | 40 | 53 | 6,5 | 2 | 43 |
| R15    | G1/2 | G1/8 | SQ 70 | 165 | 40   | 50 | 51 | 55 | 62 | 8,5 | 2 | 53 |
| R17    | G3/4 | G1/4 | SQ 90 | 177 | 47,5 | 70 | 51 | 66 | 65 | 11  | 5 | 53 |
| R17    | G1   | G1/4 | SQ 90 | 177 | 47,5 | 70 | 51 | 66 | 65 | 11  | 5 | 53 |

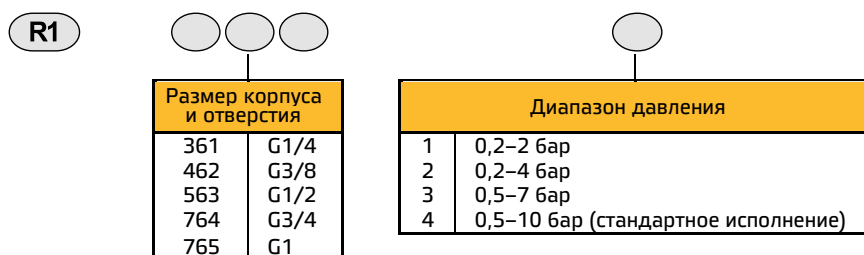
Для получения подробных сведений о креплении см. дополнительные принадлежности на стр. № 330-332.

## Регулятор • Серия R1

### Графики расхода



### Порядок заказа



Пример заказа : регулятор — размер 3/8 (с отверстием G3/8) с диапазоном давления 0,5–7 бар: № для заказа: R14623.  
 При заказе регулятора 3/8 будет поставлена наша стандартная модель R14624, G3/8 с диапазоном давления 0,5–10 бар.